

Die Katzenkrallen sind ausfahrbar. Damit sie immer scharf bleiben, werden sie beim Laufen mithilfe von bestimmten Sehnen eingezogen. Erst beim Angriff auf die Beute können sie ausgefahren werden.

Das ausziehbare UV-Licht Modul befindet sich im unteren Teil des Gehäuses außerhalb der Kontaminationszone und wird nur dann verwendet, wenn eine keimtötende Bearbeitung der Arbeitskammer notwendig ist.

Hinter der einfach klingenden Gebärdensprache der Schimpansen verbirgt sich ein kompliziertes intelligentes System von Begrüßungen und Meldungen.

Die Sicherheitswerkbank ist mit einem Mikroprozessor-Steuerungssystem ausgestattet, welches den Benutzer über die sinkende Schutzbarriere alarmiert, indem es zusätzlich zu den optisch-akustischen Signalen die Alarmmeldungen auf dem Bildschirm einblendet.

Die Schlangen jagen, indem sie die Wärmestrahlung ihrer Beutetiere registrieren. Unten ihren Augen befinden sich hochempfindliche Zellen, die die kleinsten Temperaturunterschiede von bis zu Bruchteilen eines Grades wahrnehmen können.

Die Position beweglicher abnehmbarer Teile der Sicherheitswerkbanken, die die Schutzeigenschaften beeinflussen, wird durch hochempfindliche optische Sensoren kontrolliert.

Unter den Landtieren hat das Flusspferd das größte Maul: der Winkel der Maulöffnung beträgt bis zu 150°.

Der Hubwinkel der Frontscheibe der Sicherheitswerkbank ist 130° von der Senkrechten und ermöglicht dadurch bequeme Bearbeitung und leichtes Beladen.



Der Specht, der auf das harte Holz hämmert, würde an einer Gehirnerschütterung sterben, gäbe es keine abfedernde Verbindung zwischen dem Schnabel und dem Hirnschädel. Dieser effiziente Dämpfer verteilt die Stoßkraft und mildert dadurch einen Teil der Wucht ab.

Für ein stoßfreies Schließen ist die Sicherheitswerkbank mit einem hydraulischen Anschlagdämpfer der Frontscheibe ausgestattet. Dieser verhindert, dass die Frontscheibe bricht und erlaubt eine bequeme Bedienung.

Jede Biene behält den einzigartigen Geruch ihres Bienenstocks in einer muldenförmigen Vertiefung auf eigenem Körper. Beim Eingang zum Bienenstock dient dieser Stockgeruch als eine „Visitenkarte“ oder „Ausweis“ für die Wächterbienen.

Mit einem kontaktlosen elektromagnetischen Schlüssel wird das System vor einem unbefugten Zugriff sicher geschützt.

Unter allen Lebewesen verfügt die Ameise über das größte Hirn in Relation zur Körpergröße.

Die Arbeitskammer hat die größten Maße, dabei sind die Außenmaße der Sicherheitswerkbank selbst minimal.

Im Oberkiefer eines Bartenwals gibt es einen natürlichen Filter aus über 1000 fein gefiederten Barten, mit denen er Plankton, Krill und andere Kleinstlebewesen aus dem Meerwasser fischt.

Die Sicherheitswerkbank ist mit einem HEPA-Filter ausgestattet, der eine Luftreinigungseffizienz von 99,9995% für 0.3 Mikrometer große Partikel gewährleistet.



Personenschutz



Umweltschutz



Produktschutz



Neue Generation der Sicherheitswerkbanken:

SCHUTZ ALS NATÜRLICHER REFLEX

Natürliche Reflexe sind automatische Reaktionen auf die Reize, unabhängig von ihrem Ursprung. Sie erfüllen die wichtigste Schutzfunktion, indem sie das Überleben der Organismen sichern.

So wie der natürliche Reflexmechanismus der Tiere auf einen Reiz anspricht, genauso automatisch reagiert das optisch-akustische Signalsystem auf jede Veränderung in Schutzeigenschaften der Sicherheitswerkbanken neuer Generation.

Perfektion inspiriert von der Natur

SICHERHEITSWERKBANK

KLASSE II

Neoteric

Zertifiziert nach EN 12469:2000



LAMSYS GmbH
Campus Berlin-Buch
Robert-Rössle-Str. 10
D 79 (Erwin-Negelein-Haus)
13125 Berlin
Deutschland/Germany

SICHERHEITSWERKBANK

KLASSE II

Neoteric

BMB-II-“Laminar-S“-1.2
Code: 221.120

GEMÄß DER EN 12469:2000
BIOTECHNIK. LEISTUNGSKRITERIEN FÜR
MIKROBIOLOGISCHE SICHERHEITSWERKBÄNKE

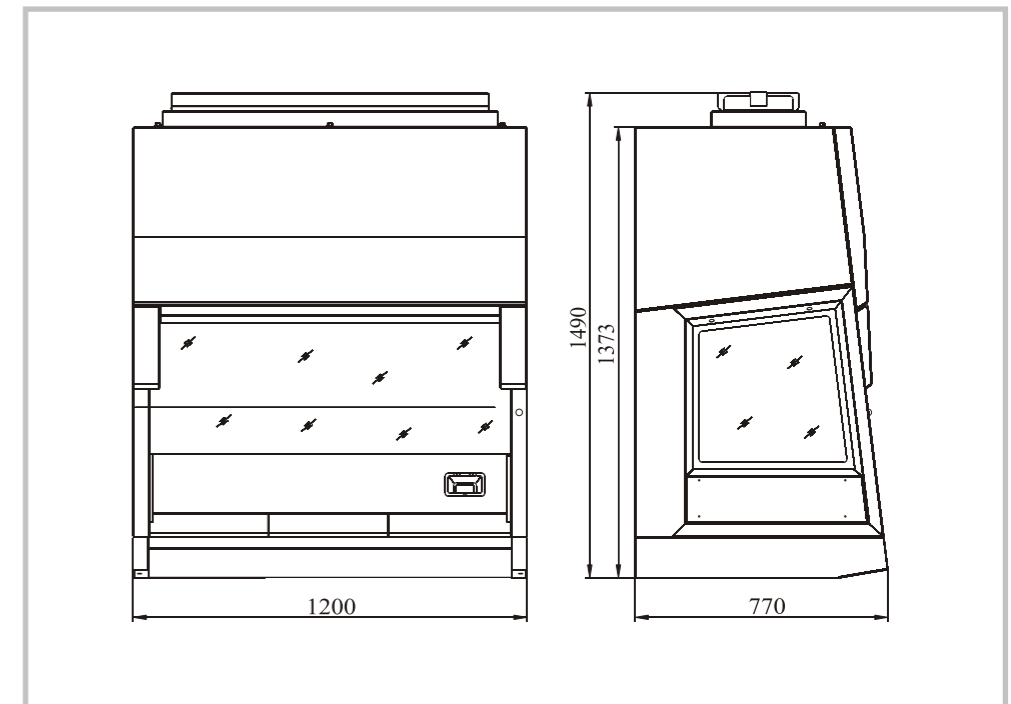
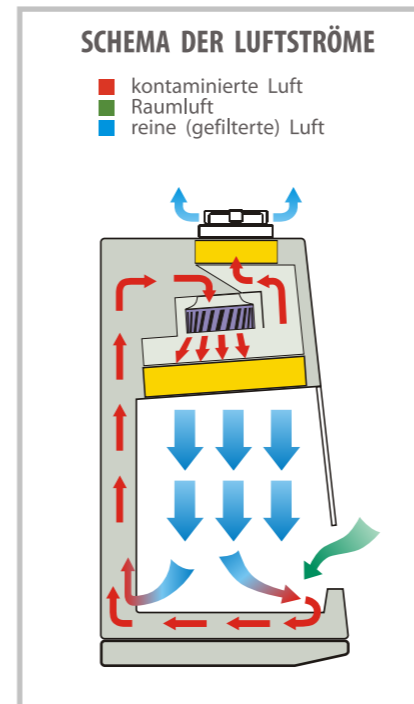


Betriebsdaten der Werkbank

Luftreinheitsklasse im Arbeitsraum nach Konzentration von Luftgetragenen Partikeln gemäß ISO 14644-1:1999 mind	5 ISO
Daten in die Werkbank eingebauter HEPA-Filter: Klasse nach EN 1822-1	H14
Luftgeschwindigkeit Downflow, m/s	0,35
Luftgeschwindigkeit Inflow, m/s	0,47
Umluft, %	≈70

Parameter und Abmessungen der Werkbank

BMB-II-«Laminar-S»-1,2	221.120
Außenabmessungen mit dem Untergestell , /BxTxH/, mm	1200 x 770 x 2150
Abmessungen des Arbeitsraumes, /BxTxH/, mm	1105 x 610 x 750
Gewicht mit dem Untergestell, kg , ca	235
Aufnahmeleistung ohne Steckdosen, W, max	180
Belastung der eingebauten Steckdosen gesamt, W, max	1000



ZUSÄTZLICHE OPTIONEN:

- Gasanschluss mit einem elektromagnetischen Ventil *
- Vakuumschluss mit einem elektromagnetischen Ventil *
- Sicherheitswerkbank an eine externe Absauganlage
- Zusätzliche Steckdosen

* Das elektromagnetische Ventil sperrt automatisch die Gas- und Vakuumszufuhr, wenn die Stromversorgung unterbrochen oder die Sicherheitswerkbank abgeschaltet wird.